



УМНЫЕ ТЕХНОЛОГИИ

- Встроенный 2-канальный радиоресивер с изменяющимся кодом, позволяющий подключение второго ресивера
- Блок управления с функциями самообучения и автодиагностики параметров торможения, вращающего момента, противоскольжения
- Блок управления, совместимый с Eelink протоколом

БЕЗОПАСНОСТЬ ИСПОЛЬЗОВАНИЯ

- Благодаря системе против сдавливания, в случае контакта устройство автоматически инвертирует движение, предотвращая нанесение ущерба лицам и предметам

УПРОЩЕННАЯ ИНСТАЛЛЯЦИЯ

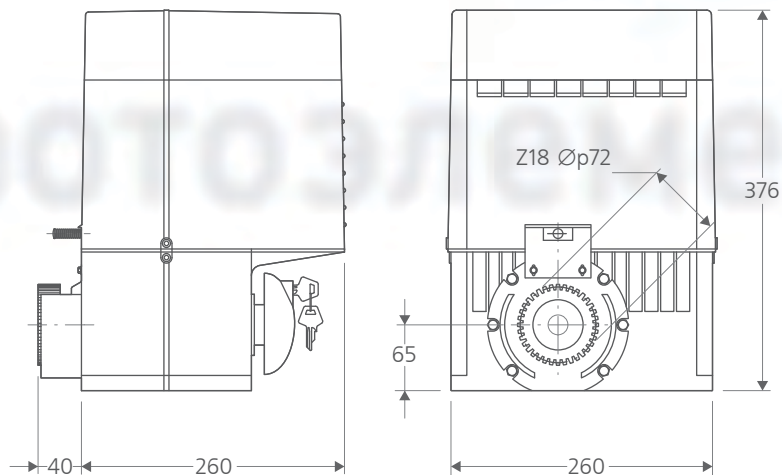
- Встроенный блок управления, расположенный спереди для облегченного доступа
- Блок управления с программированием на ЖК дисплее

| КОД | ОПИСАНИЕ | НАПРЯЖЕНИЕ | ВЕС ВОРОТ | КОЛ-ВО В ЕВРОПАЛЕТТЕ |
|---------------|----------|------------|---------------------|----------------------|
| P925180 00006 | ICARO MA | 230В | до 20000Н (~2000кг) | 16 |

ICARO MA

| | |
|------------------------------------|--|
| БЛОК УПРАВЛЕНИЯ | LEO D MA (встроен) |
| РЕВЕРСИВНЫЙ/НЕРЕВЕРСИВНЫЙ | нереверсивный |
| БЛОК ПИТАНИЯ | 230В-±10%,50Гц 1-фазный |
| ПОГЛОЩАЕМАЯ МОЩНОСТЬ | 750Вт |
| ТЕРМОЗАЩИТА | встроена |
| СКОРОСТЬ | 9 м/мин |
| ВЫХОДНАЯ ЧАСТОТА ВРАЩЕНИЯ | 37 мин |
| ШАГ ШЕСТЕРНИ | 4 (18 зубцов) |
| УДАРНОЕ ДЕЙСТВИЕ | электронная муфта с кодирующим устройством |
| ТИП КОНЕЧНОГО ПЕРЕКЛЮЧАТЕЛЯ | электромеханический или индукционный |
| РУЧНОЕ РАСЦЕПЛЕНИЕ | механич. расцепка с рукояткой |
| ОПЕРАЦИОННЫЙ ЦИКЛ | очень интенсивное использование |
| УСЛОВИЯ ОКРУЖАЮЩЕЙ СРЕДЫ | от -20°C до +60°C |
| СТЕПЕНЬ ЗАЩИТЫ | IP54 |
| ВЕС УСТРОЙСТВА | 250Н(~25кг) |
| РАЗМЕРЫ | см. схему |

ГАБАРИТНЫЕ РАЗМЕРЫ



ДОП. ОБОРУДОВАНИЕ



P111408 - SCS WIE
Плата для прямого соединения аксессуаров WIEGAND (типа SELETTO, COMPAS SLIM, и т.д.) к модулям управления



P111376 - SCS 1
Последовательная панель управления для QSC D MA, LIBRA C MA, LIBRA C MV, LIBRA C LX, VENERE D, LEO D MA, LEO MV, RIGEL 5 и ALTAIR P.



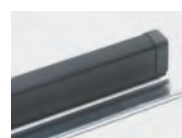
D571054 - CFZ
22x22 4-шаговая оцинкованная стальная рейка.
Длина 2 м в блоке 10 м



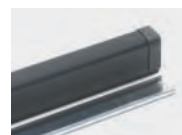
D571053 - CVZ
30x12 4 - оцинкованная стальная рейка со сверлением с креплением.
1м в блоке 10 м



N999320 - CVZ-S
30x8 4-шаговая оцинкованная стальная рейка со сверлением с креплением.
1м в блоке 10 м



N190039 - CSP 10
Амортизирующий профиль, длина 1000 мм



N190040 - CSP 20
Амортизирующий профиль, длина 2000 мм



N190041 - CSP 25
Амортизирующий профиль, длина 2500 мм

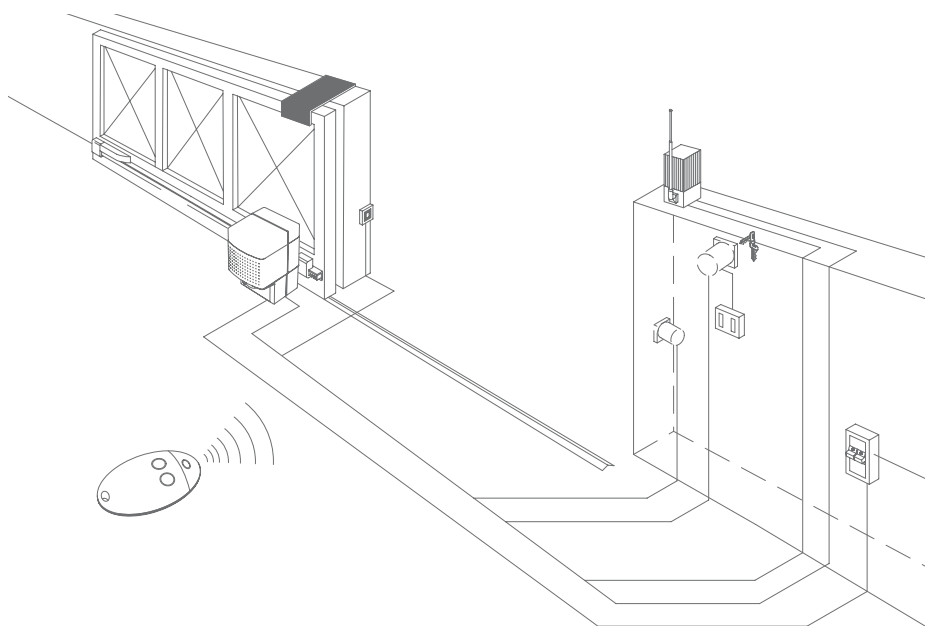


N999156 - SFI
Крепежный набор



D531548 - KI
Заготовка для ключа для ICARO , URANO BT, IGEA, IGEA BT.

ТИПИЧНАЯ СХЕМА УСТАНОВКИ



радиоуправление